

# Kabelzugentlastungen



## Mit Rasterverschluss, wiederlösbar, für Rund- und Flachkabel

### Vorteile:

- Sitzt fest, isoliert und schützt.
- Die Zugentlastung kann am Kabel vormontiert werden. Ideal für die Vorkonfektion.
- Einfache Fingerdruck-Montage. Für Rund- und Doppel-D-Montageloch geeignet.
- Große Spannweite im Kabeldurchmesser durch einzigartigen Rasterverschluss.
- Einfache Wiederlösbarkeit durch Spreizen einer Handzange in vorgesehenen Demontagelöchern.
- Kann sowohl für ein als auch für mehrere Kabel verwendet werden (rund und flach).



RoHS konform



-35°C bis +105°C



PA 6.6



UL 94V-2



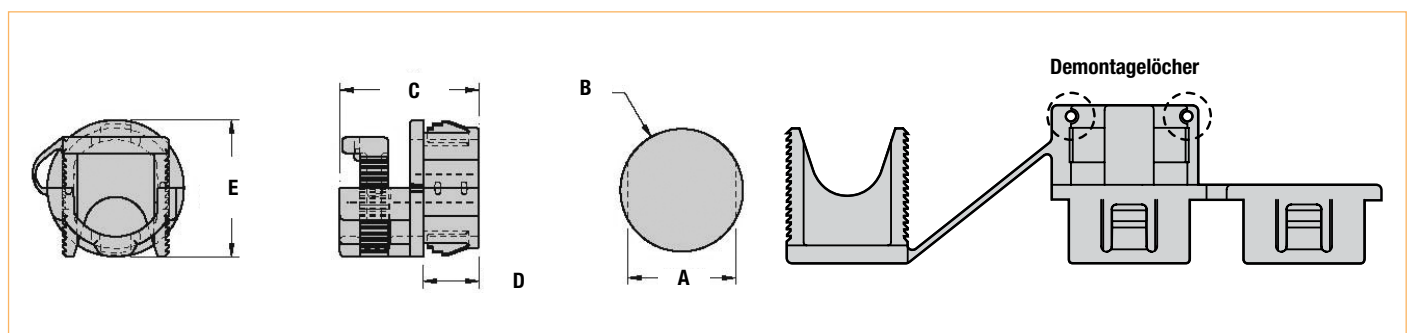
UL-Zulassung



CSA-Zulassung

Bestellnummer Schwarz	Kabel- durchmesser	Wandstärke	Montageloch		(C)	Teile-Abmessung	
			(A)	(B)		(D)	(E)
203715	2,9 - 14,6	3,2	19,6	22,2	25,4	10,2	24,8

Bestellnummer Werkzeug	Montageloch	Geeignet für die Montage der
203615	19,6 - 22,2	Zugentlastung 203715



Alle Maße in mm. Bei den angegebenen Lastwerten handelt es sich ausschließlich um Richtwerte, technische Änderungen vorbehalten.

